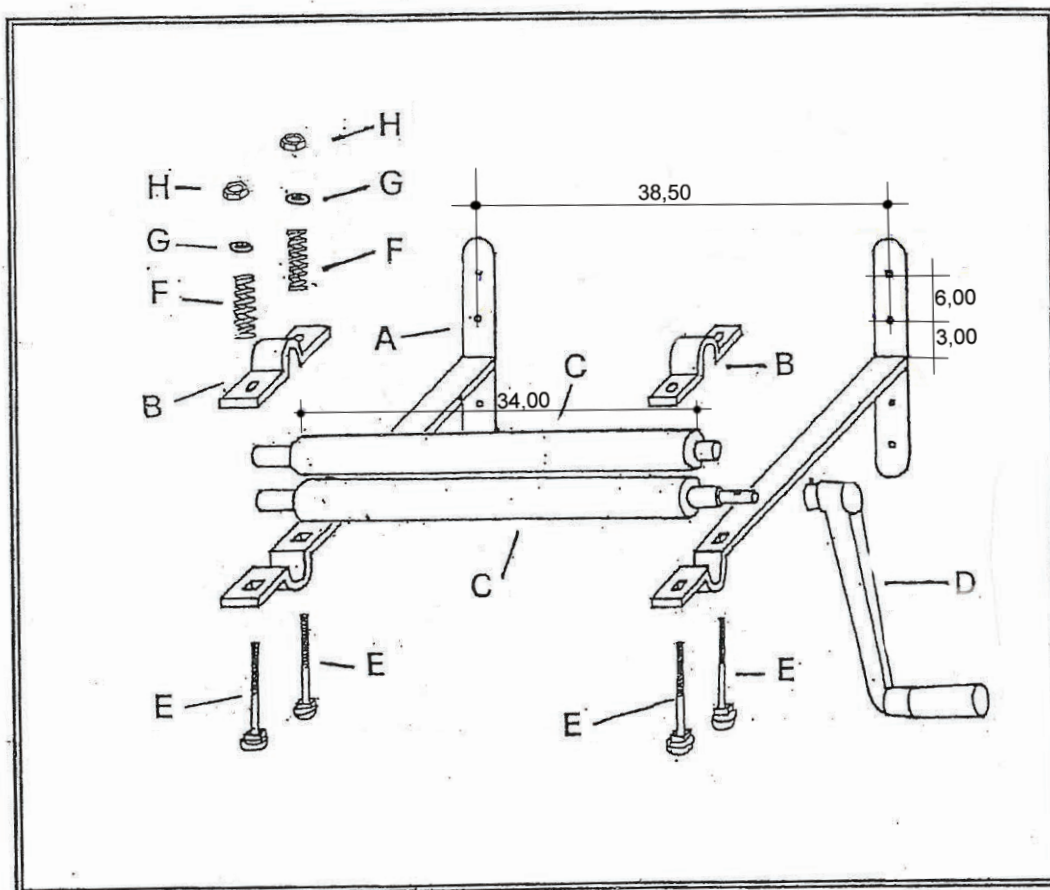


Contenuto della confezione :

- n° 02 staffe per fissaggio pos. A
- n° 02 staffe di bloccaggio pos. B
- n° 02 rulli in gomma pos. C
- n° 01 manovella pos. D
- n° 04 viti zincate M10x90 pos. E
- n° 04 molle pos. F
- n° 04 rondelle pos. G
- n° 04 dadi M 10 pos. H



## ISTRUZIONI PER IL MONTAGGIO

Per montare lo strizzapelli occorre seguire le operazioni sottoelencate:

- inserire le viti zincate E nelle staffe A
- inserire nelle viti appena montate le staffe di bloccaggio B
- inserire nelle viti le molle F
- inserire nelle viti le rondelle G
- avvitare di un solo giro i dadi M 10 H sulle viti
- accoppiare i rulli di gomma C tenendo quello con il perno più lungo in basso
- inserire la coppia di rulli nelle sedi delle staffe
- inserire la manovella D nel rullo di gomma con il perno più lungo e bloccarla con l'apposita vite
- stringere i dadi H avvitandoli fino ad ottenere tra i rulli la compressione desiderata
- fissare lo strizzapelli sul muro con dei tasselli tramite i fori posti sulle staffe di fissaggio A