



HIGH
QUALITY
guaranteed

HELP
DESK
☎

MADE
IN ITALY

SINCE
1967

ITALIANO 

LINEA

AQUAMATIC PLUS SMALL

AQUAMATIC PLUS

SMALL



IMPIANTO CHE PERMETTE IL **LAVAGGIO AUTOMATICO** DI PARTICOLARI MECCANICI DI PICCOLE E MEDIE DIMENSIONI.

Il lavaggio viene eseguito per mezzo dei getti superiori, inferiori e laterali, la rotazione lenta del cestello è garantita da un motoriduttore. La gestione, affidata ad un PLC, consente moltissime possibilità di personalizzazione, grazie anche ad un'ampia scelta di accessori.



LAVAGGIO A SPRUZZO



ROTAZIONE MOTORIZZATA SU ASSE VERTICALE



AQUAMATIC PLUS 80

www.faip.it info@faip.it



VERSIONE

- LT (riscaldamento fino a 60° C)
- HT (riscaldamento fino a 80° C)



COMANDI

- PLC con Touchscreen colori
- Opzione Industry 4.0



NUMERO SERBATOI

- Unico serbatoio



SETTORI DI APPLICAZIONE

- Manutenzione
- Industria meccanica

AQUAMATIC PLUS SMALL

60
80

CARATTERISTICHE TECNICHE

- **Cestello in lamiera** stirata con bordo esterno in INOX AISI 304 (versione S 60)
- **Cestello rinforzato** in rete elettrosaldata con bordo esterno in acciaio zincato (versione S 80)
- **Chiusura portella** assistita con molle a gas e gancio di chiusura
- **Componentistica elettrica** di potenza Siemens®
- **Display Touchscreen** colori 4" per impostazioni e programmi
- **Filtro in acciaio INOX** Aisi 304 sull'aspirazione della pompa
- **Guarnizione** bordovasca
- **Struttura e lamiera** a contatto col liquido in acciaio INOX Aisi 304
- **Controllo di livello** minimo
- **Finecorsa di sicurezza** sull'apertura del coperchio

- **Elettropompa in acciaio INOX** con tenute speciali
- **Programmazione settimanale** di accensione riscaldamento e disoleatore (se installato)
- **Impianto elettrico IP65**, gestione con PLC touchscreen (DGT V4)
- **Riscaldamento del liquido** con resistenza elettrica in acciaio INOX
- **Rotazione meccanica** del cestello tramite motoriduttore
- **Sbiancatura delle saldature** interne
- **Tubazioni di aspirazione** e di mandata pompa flessibili (facile manutenzione)
- **Tubazioni di lavaggio in acciaio INOX** Aisi 304 con ugelli a lama Inox professionali
- **Valvole di scarico** per svuotamento serbatoi
- **Valvola manuale** per il riempimento acqua

VERSIONE HT

- **Aspirazione elettrica** dei vapori
- **Coibentazione termica** con pannelli in acciaio Inox Aisi 430
- **Finecorsa di sicurezza** con blocco dell'apertura del coperchio durante il ciclo
- **Pannelli sotto cestello** con filtri a pozzetto raccolta grasso e solidi

LAVAGGIO AUTOMATICO

DATI TECNICI	S 60	S 80
Portata di carico	100 kg	100 kg
Capacità del serbatoio 1	60 lt	130 lt
Pompa 1	0,55 kw 2,5 bar 120 lt/min	0,55 kw 2,5 bar 120 lt/min
Pompa 1 ad alta pressione	2,2 kW 6 bar 180 lt/min	2,2 kW 5 bar 180 lt/min
Riscaldamento serbatoio 1	4 kW	4 kW
Motore rotazione pezzi	0,09 kW	0,09 kW
Aspiratore vapori	0,09 kW 70 Nmc/h	0,09 kW 70 Nmc/h
Disoleatore a disco	0,09 kW	0,09 kW
Soffiaggio aria compressa	95 Nmc/h @ 4 bar	105 Nmc/h @ 4 bar
Pompa di svuotamento serbatoi	0,37 kW	0,37 kW
Asciugatura	---	4,5 kW
Alimentazione	Trifase	Trifase



ACCESSORI

- **Controllo del livello massimo del liquido** nel serbatoio 1 ed elettrovalvola di riempimento
- **Soffiaggio** aria compressa [B]
- **Asciugatura** con resistenza e soffiante a canali laterali a lama d'aria [B]
- **Aspirazione** elettrica temporizzata dei vapori [A]
- **Cestello in acciaio INOX** Aisi 304 (versione S 80)
- **Condensatore vapori** centrifugo S carrellato [D]
- **Dosatore automatico** di detergente liquido, installato sul bagno 1
- **Disoleatore a disco** con motorizzazione integrata
- **Filtro a sacco** in acciaio Inox, installato sul bagno 1
- **Candela magnetica** per filtro a sacco per polvere ferritica
- **Dispositivo per la connessione remota** e di teleassistenza per HMI Weintek
- **Predisposizione per Industria 4.0** per HMI Weintek
- **Predisposizione** per l'utilizzo di contaminanti abrasivi nel liquido di lavaggio
- **Raccordi e valvole** a contatto con il liquido in acciaio Inox (KIT FC)
- **PLC Siemens S7 1200** - HMI touchscreen Weintek
- **Pompa di lavaggio** ad alta pressione

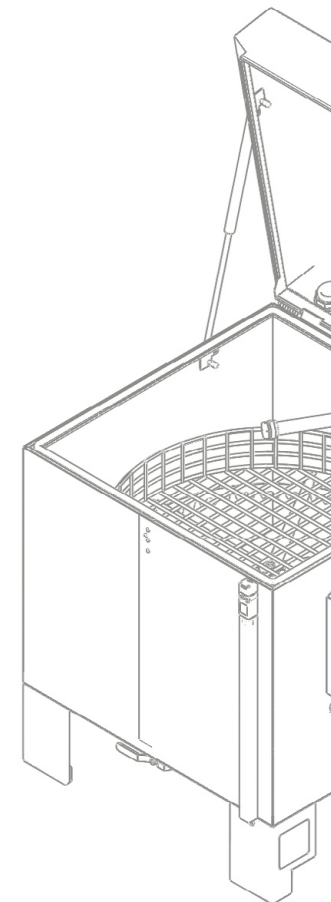
- **Pannelli sotto cestello** con filtri a pozzetto raccolta grasso e solidi
- **Vasca di ritenzione** raccogliocce in acciaio INOX Aisi 304
- **Rampa superiore** fissata al coperchio
- **Risciacquo nebulizzato** da rete idrica e scarico nel serbatoio
- **Macchina dotata di ruote** per la movimentazione
- **Pompa di svuotamento** serbatoio
- **Torretta luminosa** per identificazione stato impianto

LEGENDA ACCESSORI

A: l'aspirazione è inclusa nella versione HT

B: sono obbligatori i pannelli sotto cesto (se presenti a listino per quel modello)

D: è obbligatorio l'aspirazione dei vapori (se presente a listino per quel modello)



COLLEGAMENTI

S 60

S 80

Scarico aspirazione vapori

Ø50 mm

Ø50 mm

Scarico liquido serbatoio

F 1"

F 1"

Elettrovalvola riempimento acqua

F 1/2"

F 1/2"

Scarico olio disoleatore

M 1/2"

M 1/2"

Ingresso aria compressa

F 1/4"

F 1/4"

Elettrovalvola soffiaggio aria comp.

F 1"

F 1"

Pompa di svuotamento

F 1"

F 1"

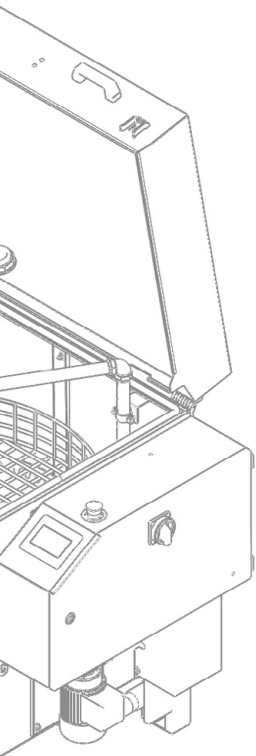
Sfiato vapore

Ø50 mm

Ø50 mm

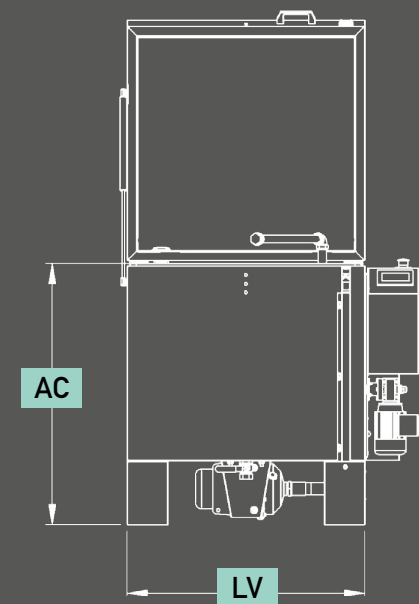
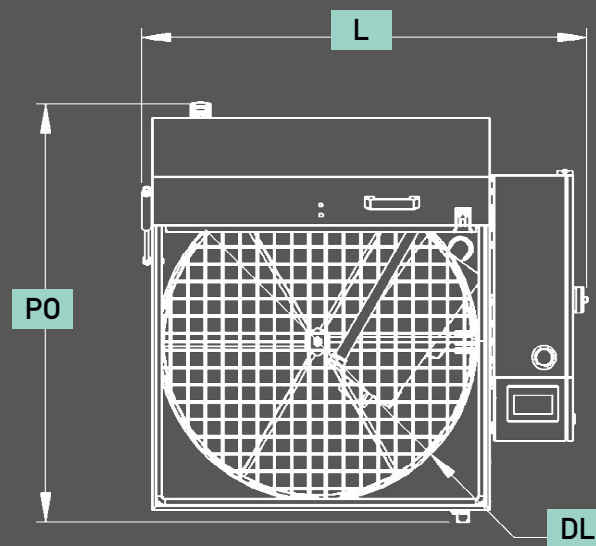
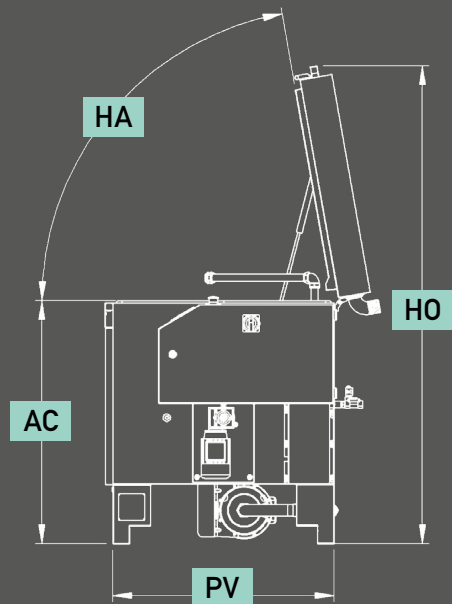
**AQUAMATIC
PLUS**

SMALL



DIMENSIONI E LAYOUT		S 60	S 80
L	larghezza	92 cm	112 cm
PO	profondità a macchina aperta	86 cm	105 cm
HO	altezza a macchina aperta	153 cm	185 cm
DL	diametro di lavaggio	58 cm	78 cm
HL	altezza di lavaggio	38 cm	43 cm
AC	altezza di carico	83 cm	92 cm
LV	larghezza vasca	64 cm	84 cm
PV	profondità vasca	64 cm	84 cm
HA	angolo di apertura	80°	80°
W	peso	85 Kg	98 Kg
RU	rumorosità LT	75 dBa	75 dBa
RU_HT	rumorosità HT	70 dBa	70 dBa

DIMENSIONI E LAYOUT



AQUAMATIC PLUS

MEDIUM



IMPIANTO CHE PERMETTE IL **LAVAGGIO AUTOMATICO** DI PARTICOLARI MECCANICI DI PICCOLE E MEDIE DIMENSIONI.

Il lavaggio viene eseguito per mezzo dei getti superiori, inferiori e laterali, la rotazione lenta del cestello è garantita da un motoriduttore. La gestione, affidata ad un PLC, consente moltissime possibilità di personalizzazione, grazie anche ad un'ampia scelta di accessori.



LAVAGGIO A SPRUZZO



ROTAZIONE MOTORIZZATA SU ASSE VERTICALE



AQUAMATIC PLUS 100



VERSIONE

- LT (riscaldamento fino a 60° C)
- HT (riscaldamento fino a 80° C)



COMANDI

- PLC con Touchscreen colori
- Opzione Industry 4.0



NUMERO SERBATOI

- Unico serbatoio



SETTORI DI APPLICAZIONE

- Manutenzione
- Industria meccanica

AQUAMATIC PLUS MEDIUM

**100
120**

CARATTERISTICHE TECNICHE

- **Aspirazione elettrica** temporizzata dei vapori
- **Cestello rinforzato** in rete elettrosaldato con bordo esterno in acciaio zincato
- **Chiusura portella** assistita con molle a gas e gancio di chiusura
- **Componentistica elettrica** di potenza Siemens®
- **Display Touchscreen** colori 4" per impostazioni e programmi
- **Filtro in acciaio INOX** Aisi 304 sull'aspirazione della pompa
- **Guarnizione** bordovasca
- **Struttura e lamiera** a contatto col liquido in acciaio INOX Aisi 304
- **Controllo di livello minimo**
- **Finecorsa di sicurezza** sull'apertura del coperchio

- **Elettropompa in acciaio INOX** con tenute speciali
- **Programmazione settimanale** di accensione riscaldamento e disoleatore (se installato)
- **Impianto elettrico IP65**, gestione con PLC touchscreen (DGT V4)
- **Riscaldamento del liquido** con resistenza elettrica in acciaio INOX
- **Rotazione meccanica** del cestello tramite motoriduttore
- **Sbiancatura delle saldature** interne
- **Tubazioni di lavaggio in acciaio INOX** Aisi 304 con ugelli a lama Inox professionali
- **Valvole di scarico** per svuotamento serbatoi
- **Valvola manuale** per il riempimento acqua

VERSIONE HT

- **Coibentazione termica** con pannelli in acciaio Inox Aisi 430
- **Finecorsa di sicurezza** con blocco dell'apertura del coperchio durante il ciclo
- **Pannelli sotto cestello** con filtri a pozzetto raccolta grasso e solidi

LAVAGGIO AUTOMATICO

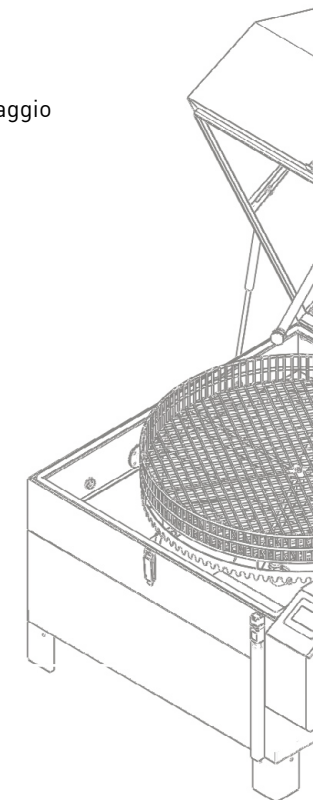
DATI TECNICI	S 100	S 120
Portata di carico	200 kg	300 kg
Capacità del serbatoio 1	210 lt	270 lt
Pompa 1	1,5 kW 2,5 bar 200 lt/min	1,5 kW 2,5 bar 200 lt/min
Pompa 1 ad alta pressione	3,0 kW 6 bar 250 lt/min	3,0 kW 6 bar 250 lt/min
Riscaldamento serbatoio 1	6 kW	8 kW
Motore rotazione pezzi	0,09 kW	0,09 kW
Aspiratore vapori	0,25 kw 320 Nmc/h	0,25 kw 320 Nmc/h
Disoleatore a disco	0,09 kW	0,09 kW
Soffiaggio aria compressa	130 Nmc/h @ 4 bar	150 Nmc/h @ 4 bar
Pompa di svuotamento serbatoi	0,37 kW	0,37 kW
Asciugatura	4,5 kW	4,5 kW
Alimentazione	Trifase	Trifase



ACCESSORI

- **Controllo del livello massimo del liquido** nel serbatoio 1 ed elettrovalvola di riempimento
- **Soffiaggio** aria compressa [B]
- **Asciugatura** con resistenza e soffiante a canali laterali a lama d'aria [B]
- **Apertura e chiusura pneumatica** del coperchio con comando 2 mani di sicurezza
- **Cestello in acciaio INOX** Aisi 304
- **Condensatore vapori** centrifugo S carrellato
- **Comando due mani** per rotazione cesto a coperchio aperto
- **Carrello esterno in acciaio INOX** Aisi 304 con piano raccogliocce e ruote con freno di sicurezza [C]
- **Cestello/piattaforma** supplementare in acciaio INOX
- **Carrello esterno** aggiuntivo in acciaio INOX Aisi 304
- **Dosatore automatico** di detergente liquido, installato sul bagno 1
- **Disoleatore a disco** con motorizzazione indipendente
- **Disoleatore esterno** pneumatico
- **Filtro a sacco in acciaio INOX** installato sul bagno 1
- **Candela magnetica** per filtro a sacco per polvere ferritica
- **Dispositivo per la connessione remota** e di teleassistenza per HMI Weintek
- **Predisposizione per Industria 4.0** per HMI Weintek
- **Lavaggio manuale 80 bar** con pistola e guanti

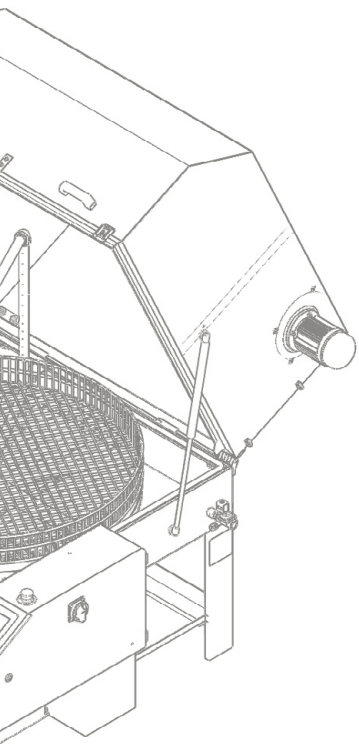
- **Lavaggio manuale 8 bar** con pistola e guanti
- **Predisposizione** per l'utilizzo di contaminanti abrasivi nel liquido di lavaggio
- **Raccordi e valvole** a contatto con il liquido in acciaio Inox (KIT FC)
- **PLC Siemens S7 1200** - HMI touchscreen Weintek
- **Pompa di lavaggio** ad alta pressione
- **Pannelli sotto cestello** con filtri a pozzetto raccolta grasso e solidi
- **Vasca di ritenzione** raccogliocce in acciaio INOX Aisi 304
- **Rampa superiore** fissata al coperchio
- **Risciacquo nebulizzato** da rete idrica e scarico nel serbatoio
- **Macchina dotata di ruote** per la movimentazione
- **Pompa di svuotamento** serbatoio
- **Torretta luminosa** per identificazione stato impianto



LEGENDA ACCESSORI

- B: sono obbligatori i pannelli sotto cesto (se presenti a listino per quel modello)
 C: l'altezza utile di lavaggio viene ridotta di 130 mm

COLLEGAMENTI	S 100	S 120
Scarico aspirazione vapori	Ø80 mm	Ø80 mm
Scarico liquido serbatoio	F 1"	F 1"
Elettrovalvola riempimento acqua	F 1/2"	F 1/2"
Scarico olio disoleatore	M 1/2"	M 1/2"
Ingresso aria compressa	F 1/4"	F 1/4"
Elettrovalvola soffiaggio aria comp.	F 1"	F 1"
Pompa di svuotamento	F 1"	F 1"
Sfiato vapore	Ø75 mm	Ø75 mm



DIMENSIONI E LAYOUT		S 100	S 120
L	larghezza	146 cm	166 cm
PO	profondità a macchina aperta	175 cm	210 cm
HO	altezza a macchina aperta	191 cm	211 cm
DL	diámetro di lavaggio	97 cm	117 cm
HL	altezza di lavaggio	54 cm	70 cm
AC	altezza di carico	67 cm	67 cm
LV	larghezza vasca	110 cm	130 cm
PV	profondità vasca	120 cm	135 cm
HA	angolo di apertura	60 °	60 °
W	peso	155 Kg	225 Kg
RU	rumorosità LT	75 dBa	75 dBa
RU_HT	rumorosità HT	70 dBa	70 dBa

DIMENSIONI E LAYOUT

