



HIGH
QUALITY
guaranteed

HELP
DESK
☎

MADE
IN ITALY

SINCE
1967

ITALIANO 

www.faip.it

LINEA
AQUAMATIC

AQUAMATIC SMALL



IMPIANTO CHE PERMETTE IL
LAVAGGIO AUTOMATICO
DI PARTICOLARI MECCANICI
DI PICCOLE E MEDIE DIMENSIONI.

Il lavaggio viene eseguito grazie all'azione dei getti superiori, inferiori e laterali.

Il cestello ruota grazie ad un motoriduttore, il quadro è di tipo elettromeccanico.

L'operatore può impostare sia la temperatura del liquido del serbatoio che la durata del trattamento.



**LAVAGGIO
A SPRUZZO**



**ROTAZIONE
MOTORIZZATA
SU ASSE VERTICALE**



VERSIONE

- LT (riscaldamento fino a 60° C)



COMANDI

- Elettromeccanici



NUMERO SERBATOI

- Unico serbatoio



SETTORI DI APPLICAZIONE

- Manutenzione

- Industria meccanica

AQUAMATIC

SMALL

60 M

80 M

60

80

CARATTERISTICHE TECNICHE

- **Cestello in lamiera stirata** con bordo esterno in INOX AISI 304 (P 60)
- **Cestello rinforzato** in rete elettrosaldata con bordo esterno in acciaio zincato (P 80)
- **Chiusura portella assistita** con molle a gas e gancio di chiusura
- **Filtro in acciaio INOX** Aisi 304 sull'aspirazione della pompa
- **Guarnizione** bordovasca
- **Struttura e lamiere** a contatto col liquido in acciaio INOX Aisi 304
- **Controllo di livello** minimo
- **Finecorsa di sicurezza** sull'apertura del coperchio
- **Elettropompa in acciaio INOX** con tenute speciali
- **Impianto elettrico IP65**, comandi elettromeccanici
- **Riscaldamento del liquido** con resistenza elettrica in acciaio INOX
- **Rotazione meccanica** del cestello tramite motoriduttore
- **Sbiancatura delle saldature** interne
- **Tubazioni di aspirazione** e di mandata pompa flessibili (facile manutenzione)
- **Tubazioni di lavaggio in acciaio INOX** Aisi 304 con ugelli a lama Inox professionali
- **Valvole di scarico** per svuotamento serbatoi
- **Valvola manuale** per il riempimento acqua



LAVAGGIO AUTOMATICO

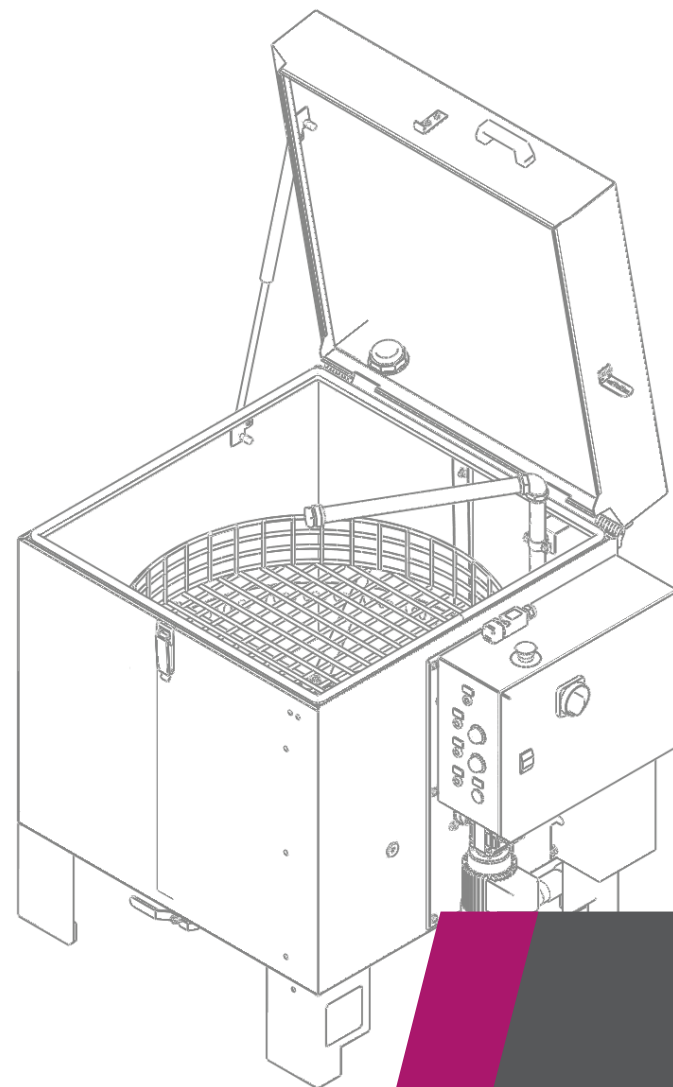
| DATI TECNICI | 60M | 80M | 60 | 80 |
|-------------------------------|----------------------------|----------------------------|----------------------------|----------------------------|
| Portata di carico | 100 kg | 100 kg | 100 kg | 100 kg |
| Capacità del serbatoio 1 | 60 lt | 130 lt | 60 lt | 130 lt |
| Pompa 1 | 0,55 kw 2,5 bar 120 lt/min | 0,55 kw 2,5 bar 120 lt/min | 0,55 kw 2,5 bar 120 lt/min | 0,55 kw 2,5 bar 120 lt/min |
| Pompa 1 ad alta pressione | 2,2 kW 6 bar 180 lt/min | 2,2 kW 5 bar 180 lt/min | 2,2 kW 6 bar 180 lt/min | 2,2 kW 5 bar 180 lt/min |
| Riscaldamento serbatoio 1 | 3 kW | 3 kW | 4 kW | 4 kW |
| Motore rotazione pezzi | 0,09 kW | 0,09 kW | 0,09 kW | 0,09 kW |
| Aspiratore vapori | 0,09 kW 70 Nmc/h | 0,09 kW 70 Nmc/h | 0,09 kW 70 Nmc/h | 0,09 kW 70 Nmc/h |
| Disoleatore a disco | 0,09 kW | 0,09 kW | 0,09 kW | 0,09 kW |
| Soffiaggio aria compressa | 95 Nmc/h @ 4 bar | 105 Nmc/h @ 4 bar | 95 Nmc/h @ 4 bar | 105 Nmc/h @ 4 bar |
| Pompa di svuotamento serbatoi | 0,37 kW | 0,37 kW | 0,37 kW | 0,37 kW |
| Alimentazione | Monofase | Monofase | Trifase | Trifase |

ACCESSORI

- **Soffiaggio** aria compressa (tempo fisso 3') [B]
- **Aspirazione elettrica** temporizzata dei vapori
- **Cestello in acciaio Inox** Aisi 304
- **Disoleatore a disco** con motorizzazione integrata
- **Predisposizione per l'utilizzo di contaminanti** abrasivi nel liquido di lavaggio
- **Raccordi e valvole** a contatto con il liquido in acciaio Inox (KIT FC)
- **Pompa di lavaggio** ad alta pressione
- **Pannelli sotto cestello** con filtri a pozzetto raccolta grasso e solidi
- **Rampa superiore** fissata al coperchio
- **Macchina dotata di ruote** per la movimentazione
- **Pompa di svuotamento** serbatoio

LEGENDA ACCESSORI

B: sono obbligatori i pannelli sotto cesto (se presenti a listino per quel modello)



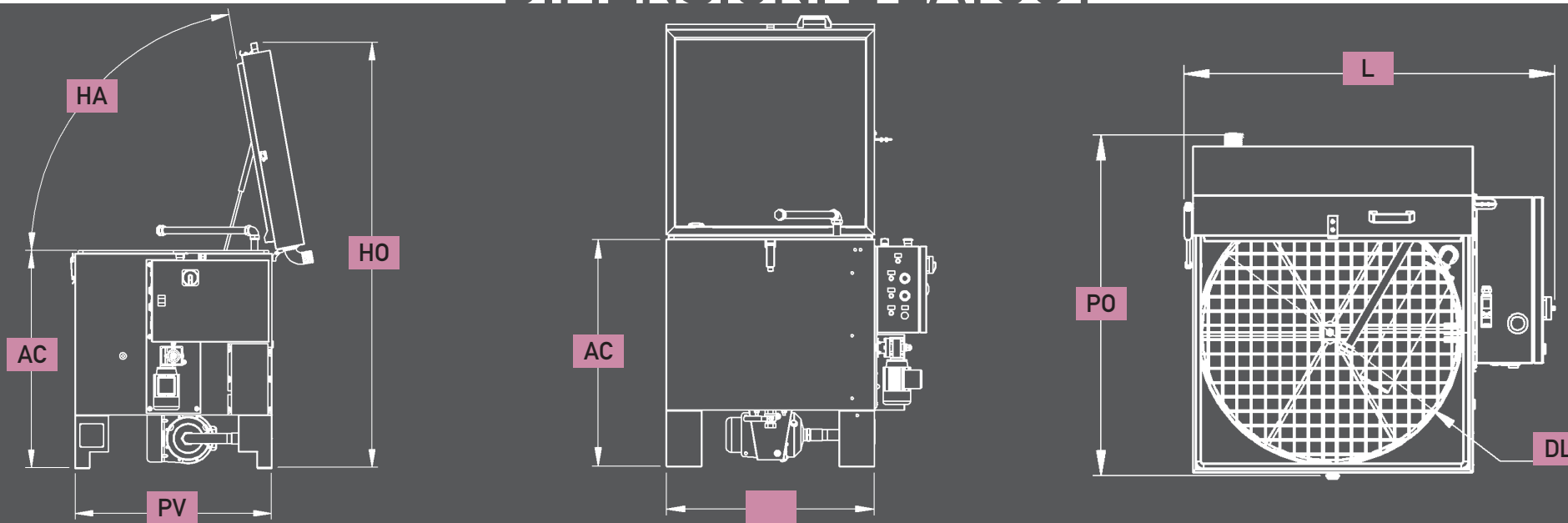
| COLLEGAMENTI | 60M | 80M | 60 | 80 |
|--|----------|----------|----------|----------|
| Scarico aspirazione vapori | M 1" 1/2 | M 1" 1/2 | M 1" 1/2 | M 1" 1/2 |
| Scarico liquido serbatoio | F 1" | F 1" | F 1" | F 1" |
| Scarico olio disoleatore | M 1/2" | M 1/2" | M 1/2" | M 1/2" |
| Elettrovalvola soffiaggio aria compressa | F 1" | F 1" | F 1" | F 1" |
| Pompa di svuotamento | F 1" | F 1" | F 1" | F 1" |
| Sfiato vapore | Ø50 mm | Ø50 mm | Ø50 mm | Ø50 mm |

AQUAMATIC

P SMALL

| DIMENSIONI E LAYOUT | | 60M | 80M | 60 | 80 |
|---------------------|------------------------------|--------|--------|--------|--------|
| L | larghezza | 92 cm | 112 cm | 92 cm | 112 cm |
| PO | profondità a macchina aperta | 86 cm | 105 cm | 86 cm | 105 cm |
| HO | altezza a macchina aperta | 153 cm | 185 cm | 153 cm | 185 cm |
| DL | diametro di lavaggio | 58 cm | 78 cm | 58 cm | 78 cm |
| HL | altezza di lavaggio | 38 cm | 43 cm | 38 cm | 43 cm |
| AC | altezza di carico | 83 cm | 92 cm | 83 cm | 92 cm |
| LV | larghezza vasca | 64 cm | 84 cm | 64 cm | 84 cm |
| PV | profondità vasca | 64 cm | 84 cm | 64 cm | 84 cm |
| HA | angolo di apertura | 80° | 80° | 80° | 80° |
| W | peso | 85 Kg | 96 Kg | 85 Kg | 96 Kg |
| RU | rumorosità LT | 75 dBa | 75 dBa | 75 dBa | 75 dBa |

DIMENSIONI E LAYOUT



AQUAMATIC MEDIUM



IMPIANTO CHE PERMETTE IL
LAVAGGIO AUTOMATICO
DI PARTICOLARI MECCANICI
DI MEDIE DIMENSIONI.

Il lavaggio viene eseguito grazie all'azione dei getti superiori, inferiori e laterali.
Il cestello ruota grazie ad un motoriduttore, il quadro è di tipo elettromeccanico.
L'operatore può impostare sia la temperatura del liquido del serbatoio che la durata del trattamento.



**LAVAGGIO
A SPRUZZO**



**ROTAZIONE
MOTORIZZATA
SU ASSE VERTICALE**



VERSIONE

- LT (riscaldamento fino a 60° C)



COMANDI

- Elettromeccanici



NUMERO SERBATOI

- Unico serbatoio



SETTORI DI APPLICAZIONE

- Manutenzione

- Industria meccanica

AQUAMATIC

MEDIUM

100
120

CARATTERISTICHE TECNICHE

- **Aspirazione elettrica** temporizzata dei vapori
- **Cestello rinforzato** in rete elettrosaldata con bordo esterno in acciaio zincato
- **Chiusura portella assistita** con molle a gas e gancio di chiusura
- **Filtro in acciaio INOX** Aisi 304 sull'aspirazione della pompa
- **Guarnizione** bordovasca
- **Struttura e lamiera** a contatto col liquido in acciaio INOX Aisi 304
- **Controllo di livello** minimo
- **Finecorsa di sicurezza** sull'apertura del coperchio
- **Elettropompa in acciaio INOX** con tenute speciali
- **Impianto elettrico IP65**, comandi elettromeccanici
- **Riscaldamento del liquido** con resistenza elettrica in acciaio INOX
- **Rotazione meccanica** del cestello tramite motoriduttore
- **Sbiancatura delle saldature** interne
- **Valvole di scarico** per svuotamento serbatoi
- **Valvola manuale** per il riempimento acqua
- **Tubazioni di lavaggio in acciaio INOX** Aisi 304 con ugelli a lama Inox professionali



LAVAGGIO AUTOMATICO

| DATI TECNICI | 100 | 120 |
|-------------------------------|---------------------------|---------------------------|
| Portata di carico | 200 kg | 300 kg |
| Capacità del serbatoio 1 | 210 lt | 270 lt |
| Pompa 1 | 1,5 kW 2,5 bar 200 lt/min | 1,5 kW 2,5 bar 200 lt/min |
| Pompa 1 ad alta pressione | 3,0 kW 6 bar 250 lt/min | 3,0 kW 6 bar 250 lt/min |
| Riscaldamento serbatoio 1 | 6 kW | 8 kW |
| Motore rotazione pezzi | 0,09 kW | 0,09 kW |
| Aspiratore vapori | 0,25 kw 320 Nmc/h | 0,25 kw 320 Nmc/h |
| Disoleatore a disco | 0,09 kW | 0,09 kW |
| Soffiaggio aria compressa | 130 Nmc/h @ 4 bar | 150 Nmc/h @ 4 bar |
| Pompa di svuotamento serbatoi | 0,37 kW | 0,37 kW |
| Alimentazione | Trifase | Trifase |

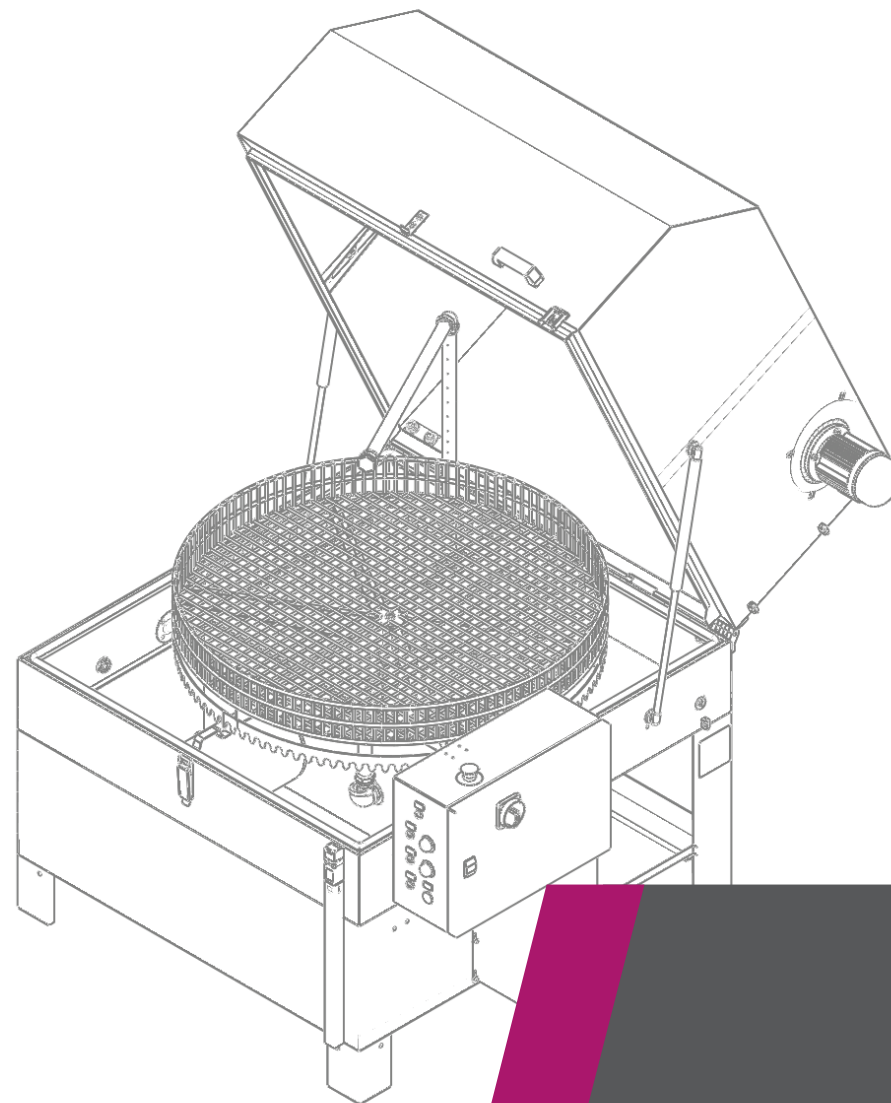


ACCESSORI

- **Soffiaggio** aria compressa (tempo fisso 3') [B]
- **Cestello in acciaio Inox** Aisi 304
- **Disoleatore a disco** con motorizzazione indipendente
- **Predisposizione per l'utilizzo di contaminanti** abrasivi nel liquido di lavaggio
- **Raccordi e valvole a contatto** con il liquido in acciaio Inox (KIT FC)
- **Pompa di lavaggio** ad alta pressione
- **Pannelli sotto cestello** con filtri a pozzetto raccolta grasso e solidi
- **Rampa superiore** fissata al coperchio
- **Macchina dotata di ruote** per la movimentazione
- **Pompa di svuotamento** serbatoio

LEGENDA ACCESSORI

B: sono obbligatori i pannelli sotto cesto (se presenti a listino per quel modello)



COLLEGAMENTI

100

120

| | | |
|--------------------------------------|--------|--------|
| Scarico aspirazione vapori | Ø80 mm | Ø80 mm |
| Scarico liquido serbatoio | F 1" | F 1" |
| Scarico olio disoleatore | M 1/2" | M 1/2" |
| Elettrovalvola soffiaggio aria comp. | F 1" | F 1" |
| Pompa di svuotamento | F 1" | F 1" |
| Sfiato vapore | Ø75 mm | Ø75 mm |

AQUAMATIC

P MEDIUM

| DIMENSIONI E LAYOUT | | 100 | 120 |
|---------------------|------------------------------|--------|--------|
| L | larghezza | 146 cm | 166 cm |
| PO | profondità a macchina aperta | 175 cm | 206 cm |
| HO | altezza a macchina aperta | 191 cm | 211 cm |
| DL | diametro di lavaggio | 97 cm | 117 cm |
| HL | altezza di lavaggio | 54 cm | 70 cm |
| AC | altezza di carico | 67 cm | 67 cm |
| LV | larghezza vasca | 110 cm | 130 cm |
| PV | profondità vasca | 120 cm | 135 cm |
| HA | angolo di apertura | 60 ° | 60 ° |
| W | peso | 168 Kg | 202 Kg |
| RU | rumorosità LT | 75 dBa | 75 dBa |

DIMENSIONI E LAYOUT

